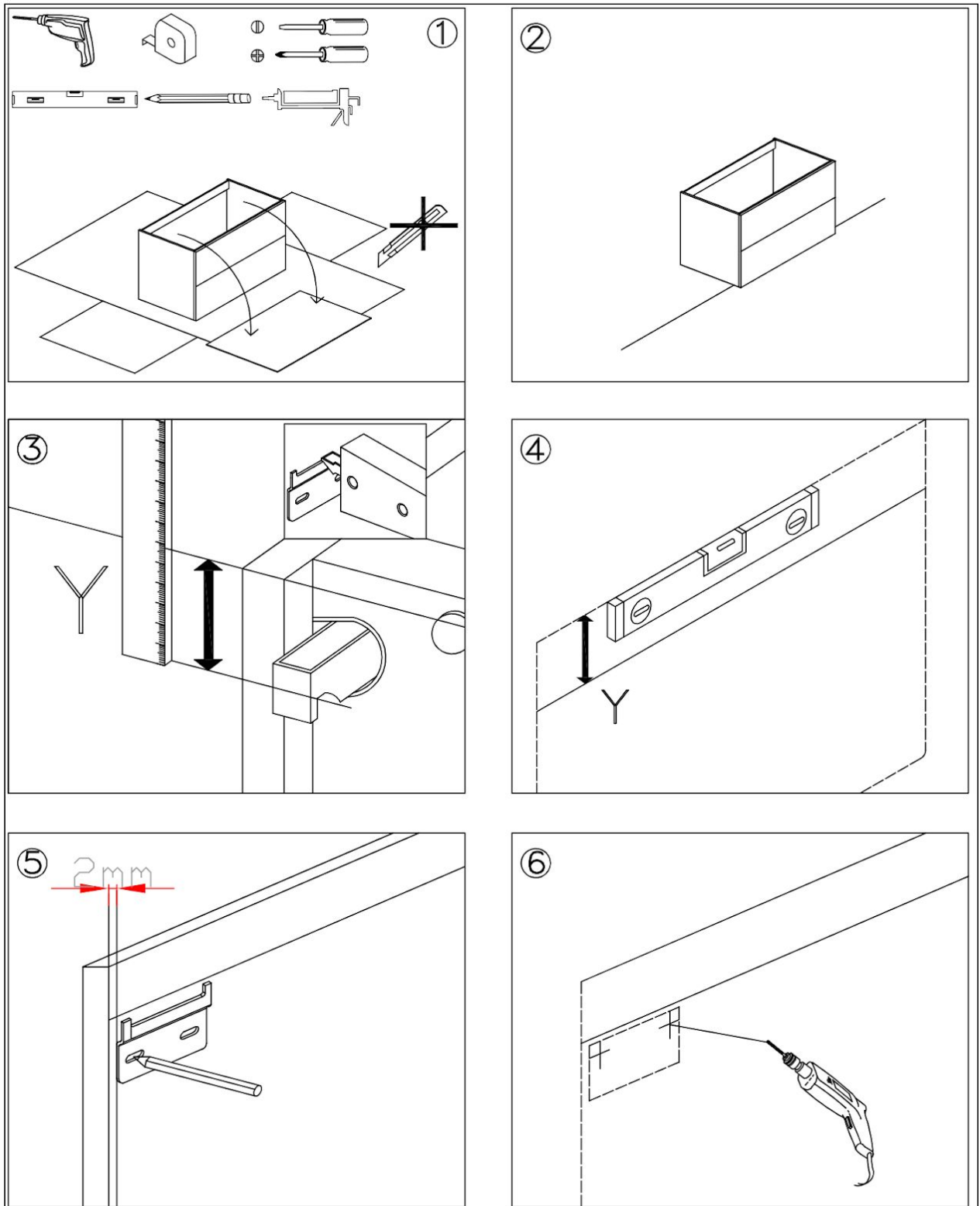


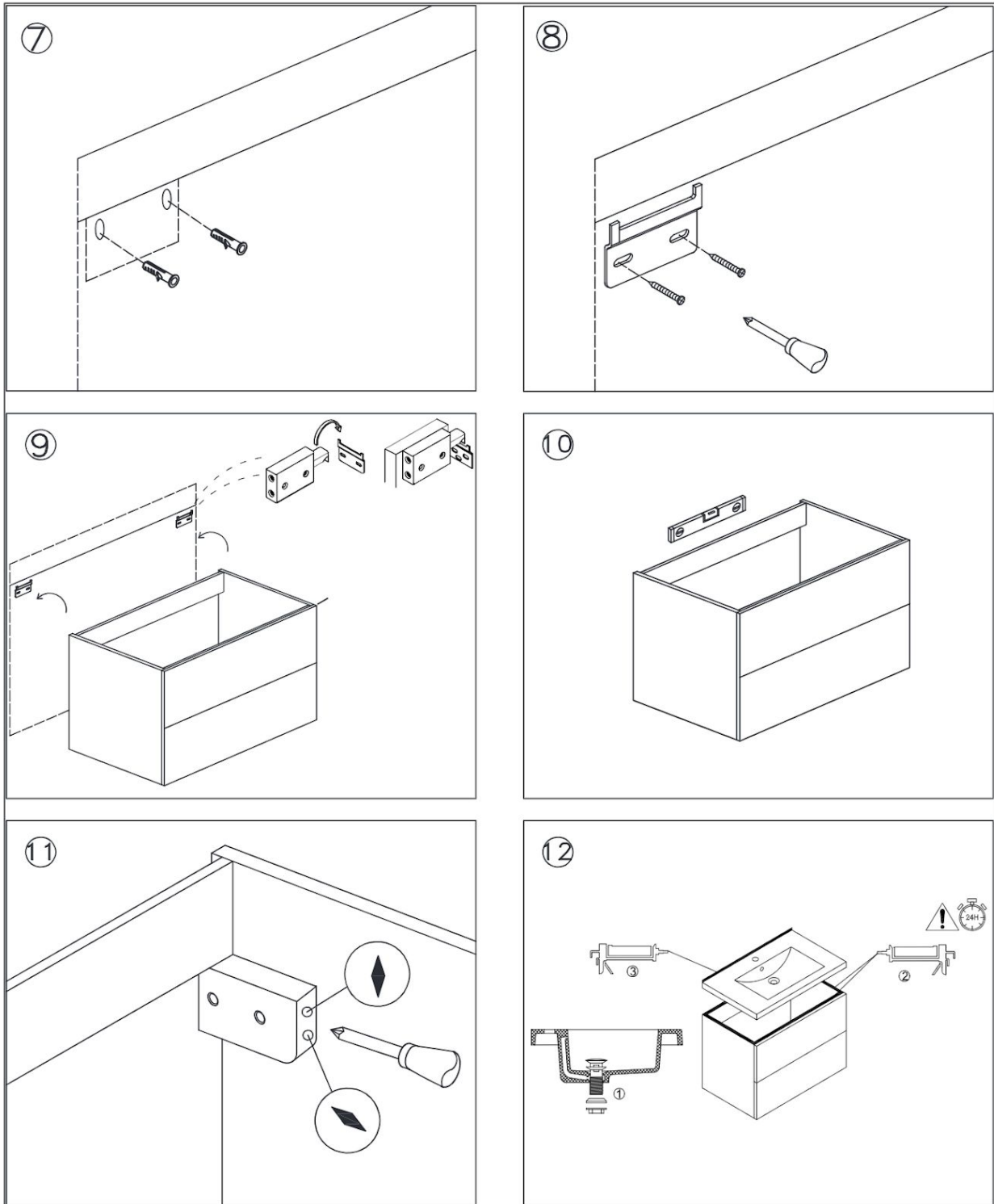
ISTRUZIONI MONTAGGIO MOBILE ARREDO BAGNO



Data di creazione: 26/12/2019

Data di revisione: 26/12/2019

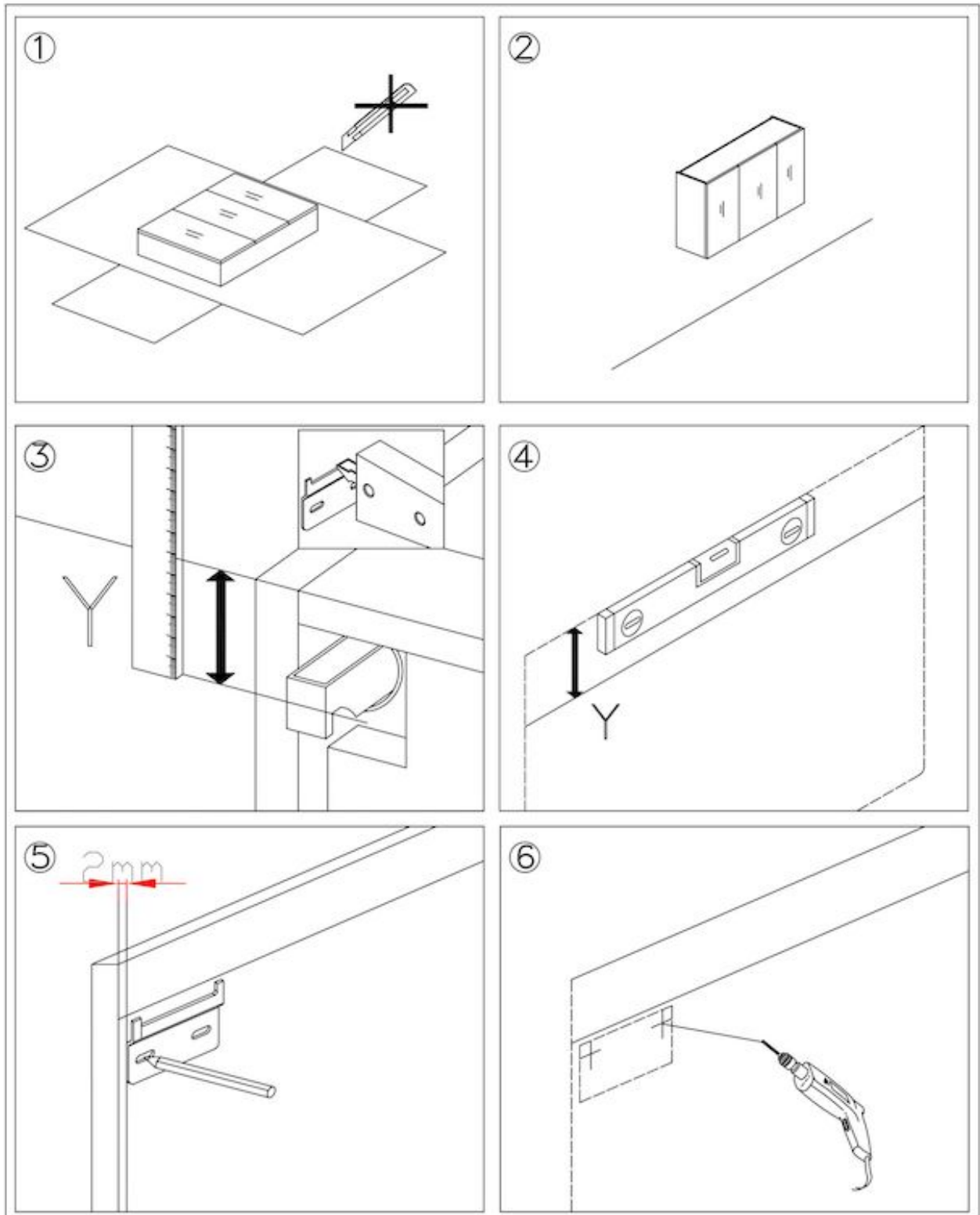
ISTRUZIONI MONTAGGIO MOBILE ARREDO BAGNO



Data di creazione: 26/12/2019

Data di revisione: 26/12/2019

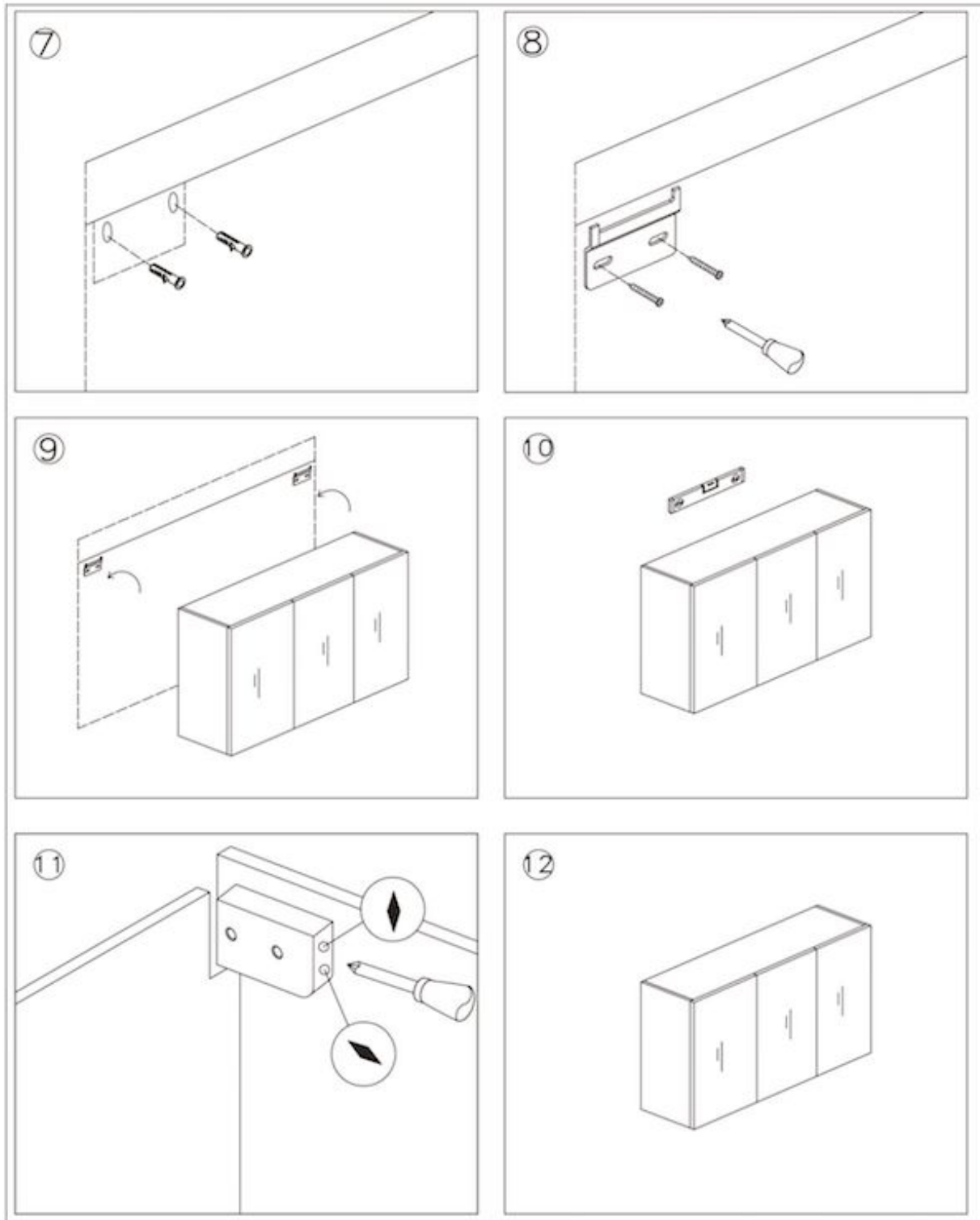
ISTRUZIONI MONTAGGIO SPECCHIO ARREDO BAGNO



Data di creazione: 26/12/2019

Data di revisione: 26/12/2019

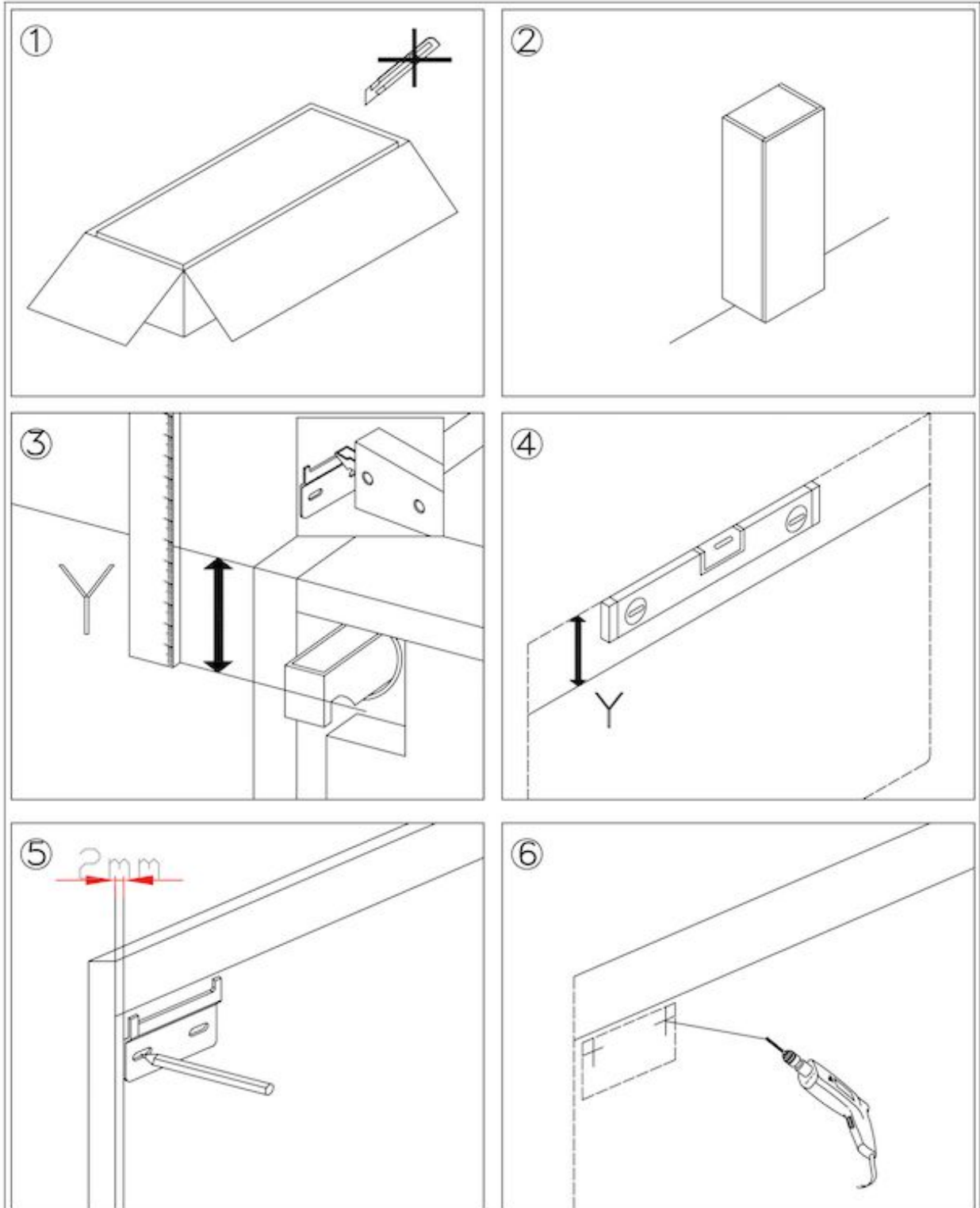
ISTRUZIONI MONTAGGIO SPECCHIO ARREDO BAGNO



Data di creazione: 26/12/2019

Data di revisione: 26/12/2019

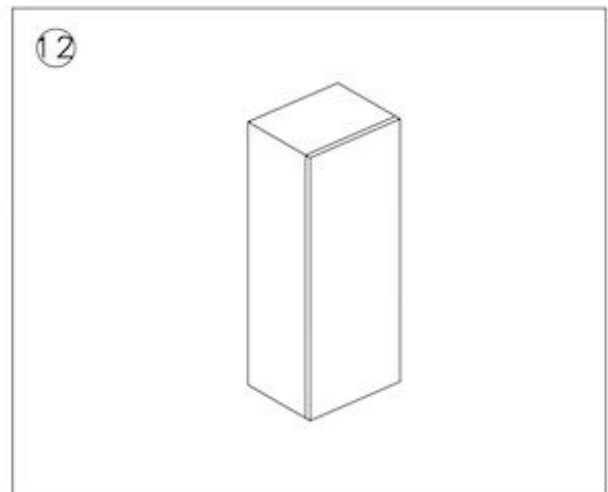
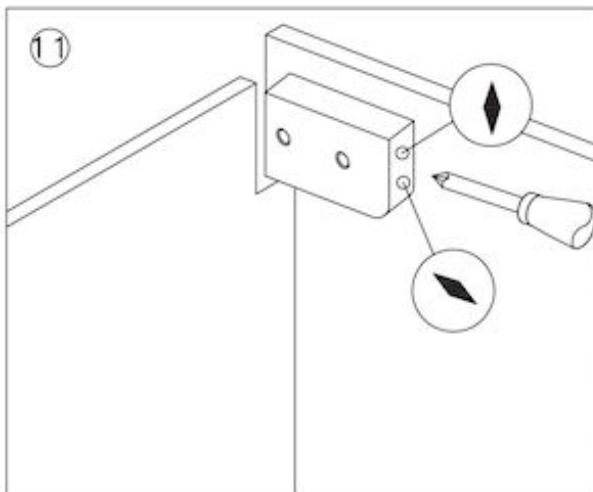
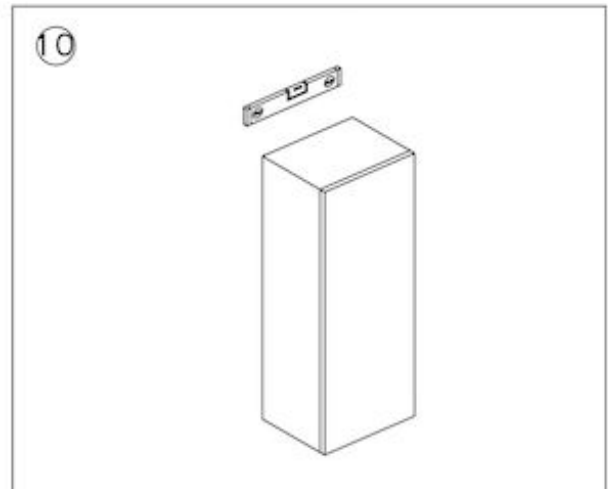
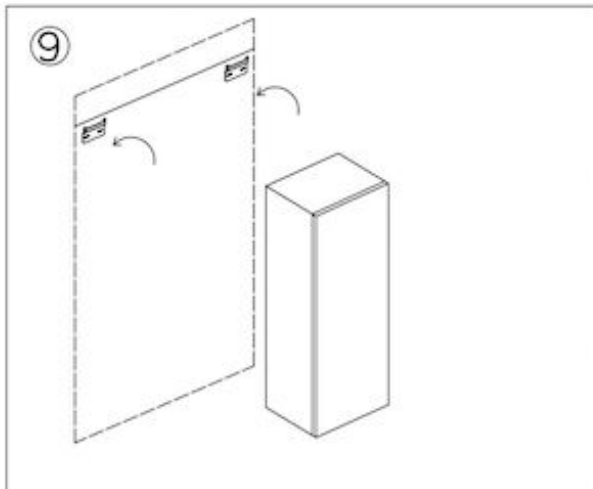
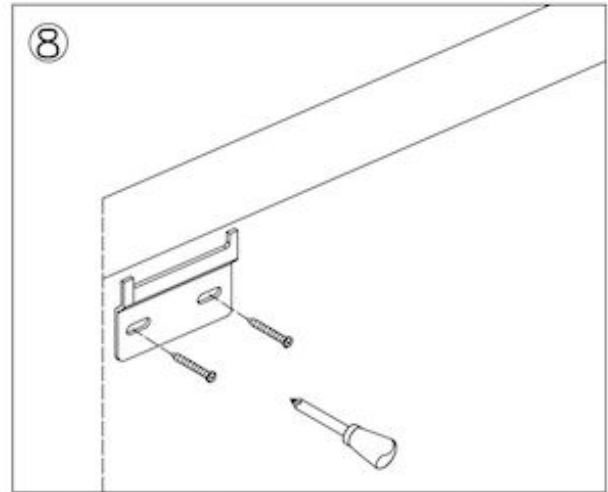
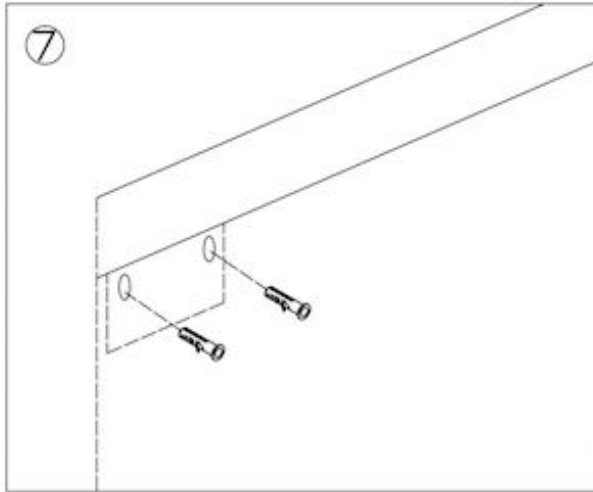
ISTRUZIONI MONTAGGIO COLONNA ARREDO BAGNO
(OPZIONALE)



Data di creazione: 26/12/2019

Data di revisione: 26/12/2019

ISTRUZIONI MONTAGGIO COLONNA ARREDO BAGNO
(OPZIONALE)



Data di creazione: 26/12/2019

Data di revisione: 26/12/2019

Per visionare tutti i modelli clicca su [Mobili Arredo Bagno](#)
Per maggiori informazioni contattaci al nostro [Servizio Clienti](#)
Per assistenza contattaci al nostro [Ufficio Assistenza](#)

Le immagini sono a puro scopo illustrativo di montaggio.
Per dimensioni, misure, colli e design fare riferimento all'annuncio di
vendita e alle foto del prodotto.