

VASCA IDROMASSAGGIO
ANALOGICA

Manuale D'Uso, Installazione e Manutenzione Vasca
Idromassaggio

Per vedere tutti i prezzi e acquistare online clicca sul link

[VASCHE IDROMASSAGGIO](#)

Per richiedere un ricambio compila il modulo di contatti su

[ASSISTENZA IMPORT FOR ME](#)

Per ordinare **vasche idromassaggio online** clicca sul numero sottostante per parlare con un nostro operatore.



(LUN-VEN 9-12:30 15-19:30 SAB 9-13)

FUNZIONI:

A) *Funzione idromassaggio acqua*

- La funzione idromassaggio può essere azionata e regolata premendo i pulsanti qui sotto



PULSANTE IDROMASSAGGIO (sinistra) + REGOLATORE INTENSITA' MASSAGGIO (destra)

- NON premere questo pulsante quando non c'è acqua o c'è poca acqua nella vasca per evitare di danneggiare la pompa
- Quando è prevista nella vasca la funzione di controllo del livello dell'acqua, la pompa dell'acqua inizierà a lavorare a condizione che l'acqua sia stata immessa fino a una certa posizione
- Per regolare l'intensità del getto idromassaggio è possibile ruotare le bocchette

B) *Luce Multicolore Cromoterapica*

Questa funzione si aziona in automatico premendo il pulsante dell'idromassaggio. La funzione della cromoterapia prevede 7 tonalità.



Parametri elettrici

Voltaggio(V)	Frequenza (HZ)	Potenza pompa idromassaggio(w)
220	50	750

ATTENZIONE: PRECAUZIONI D'USO

- Prima dell'uso leggere il manuale attentamente
- Non aprire la centralina di controllo
- Internamente alla vasca e agli apparati elettrici prestare attenzione all'alto voltaggio segnalato con apposita etichettatura. Non toccare mai questi punti per evitare scossa elettrica
- Non tirare i cavi elettrici
- Non manomettere o modificare gli apparati al fine di non danneggiare i collegamenti elettrici
- Verificare la compatibilità col proprio impianto elettrico (220V con presa shuko/tedesca)



- Non staccare la presa elettrica durante il funzionamento della vasca. Se si presentano malfunzionamenti premere il pulsante di spegnimento, attendere qualche secondo e riattivare l'accensione dal pannello di controllo
- Questa guida fornisce informazioni per l'uso della vasca idromassaggio, parte delle informazioni può essere soggetta a modifica senza preavviso da parte dell'azienda produttrice. Per qualsiasi informazione o assistenza potete contattarci all'indirizzo assistenza@importforme.it

Installazione adduzione acqua

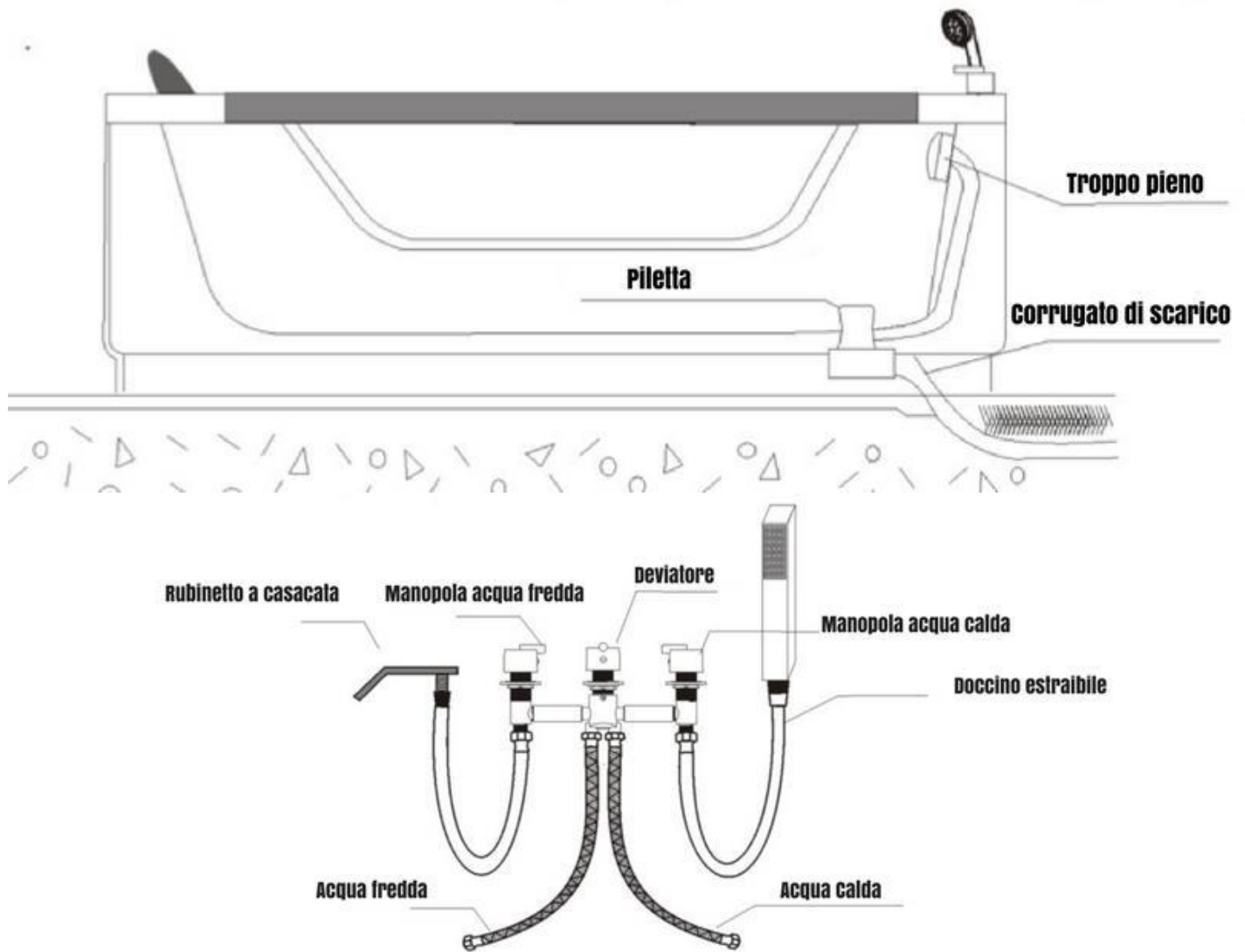
1. ADDUZIONE DELL'ACQUA

A. ADDUZIONE ACQUA

La vasca viene fornita con i tubi già connessi. L'utente deve solamente connettere i tubi esterni della mandata di acqua calda e fredda alle tubature corrispondenti a muro. Le tubature devono essere realizzate in posizione nascosta nel retro della vasca.

B. SCARICO DELL'ACQUA

Connettere il corrugato di scarico di 40mm come mostrato in figura sottostante



Risoluzione dei problemi

Problema	Causa	Risoluzione
Pompa idromassaggio non funzionante	L'alimentazione di corrente non è attiva	Collegare l'alimentazione e accendere la vasca
	La sporcizia blocca il funzionamento della pompa	Rimuovere la sporcizia
	L'interruttore della pompa non è acceso	Attivare l'interruttore idromassaggio
	Il tubo della funzione idromassaggio ad aria è allentato/staccato	Controllare il tubo e reinserirlo saldamente
	Il tubo di gomma trasparente sottostante il tasto di accensione è scollegato	Reinserire nell'apposita sede sottostante il tasto di accensione il tubo trasparente
L'intensità del massaggio non si regola	La tensione non è idonea	Controllare la tensione
	La griglia di aspirazione è ostruita	Pulire la griglia
La vasca non è in piano	I piedini di supporto non sono regolati bene	Regolare i piedini di supporto
Perdite di acqua dalle tubazioni	Le fascette si sono danneggiate	Controllare e stringere le fascette
	I dadi dei tubi non sono avvitati bene	Controllare i dadi e se necessario avvitarli
	Perdita dalle connessioni dei tubi	Aggiungere loctite sigillante dove si rileva la perdita

Pulizia e mantenimento

- 1) Pulire con sapone neutro e panno morbido. **Attenzione:** non usare prodotti abrasivi o acidi.
- 2) Se ci sono dei graffi sulla superficie, lucidare con carta vetrata fine, poi applicare una pasta abrasiva, successivamente con movimenti circolari strofinare per mantenerla pulita e brillante
- 3) Per la pulizia delle macchie di calcare esterne possono essere usati prodotti anticalcare e un panno morbido, avendo attenzione di risciacquare abbondantemente al termine del trattamento
- 4) Se il troppo pieno e il drenaggio sono bloccati dalla sporcizia, svitarli e pulirli.
- 5) Gli accessori e finiture cromate non necessitano di pulizia ricorrente
- 6) Non pulire la vasca con strumenti ruvidi o abrasivi o detergenti aggressivi con solventi
- 7) Dopo aver usato la vasca svuotarla dall'acqua e spegnerla
- 8) Non toccare o sollecitare la vasca con oggetti contundenti
- 9) Per la disinfezione della vasca riempire completamente la vasca con acqua calda a 40 ° C per tutta la pulizia dell'idromassaggio e mescolare con 20 grammi di cloro e avviare il massaggio per circa 3 minuti. Spegner e svuotare la vasca successivamente riempirla con acqua fredda, attivare l'idromassaggio, scaricare l'acqua.

Misure di sicurezza

- 1) La vasca idromassaggio deve essere installata da personale qualificato, in caso contrario il produttore non è responsabile di eventuali danni derivanti da un montaggio errato.
- 2) La presa di alimentazione in cui viene connessa deve essere conforme alla normativa nazionale in vigore.
- 3) Non riempire mai direttamente la vasca con acqua a temperatura superiore ai 90°. Non accendere la vasca fino a che l'acqua non copre i getti idromassaggio.
- 4) 220V è il voltaggio standard. Non alimentare la vasca se il voltaggio è 190V o 240V.