

## PARETE DOCCIA WALK IN

Modello reversibile in vetro trasparente da 8mm

Manuale di Montaggio



### Parete doccia walk-in vetro trasparente da 8mm

La parete doccia walk-in è composta da una unica anta in vetro trasparente temperato di 6mm, ultrasensibile, antifrantumazione e antigoccia, con trattamento al silicio. È fornita di un braccio di supporto regolabile fino a 100cm in Acciaio Inox e da profili in alluminio con finitura cromata lucida, in stile minimal, per un bagno raffinato ed elegante.

Altezza del vetro 185cm

Parete Reversibile Destra o Sinistra.

Certificazione Europea CE.

Parete doccia – Misure disponibili: 80L x185H; 90L x185H; 100L x185H; 110Lx185H; 120Lx200H.

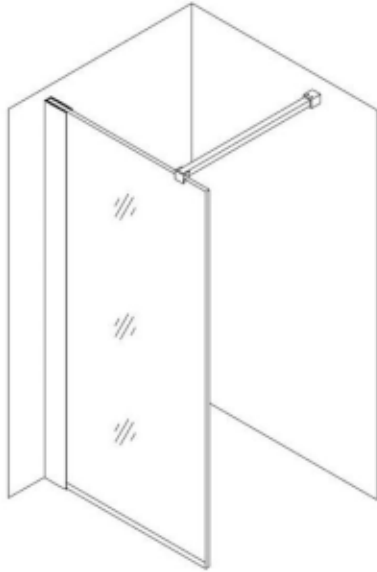
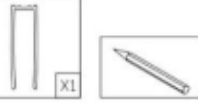
Per vedere tutti i modelli e prezzi clicca su

[CABINA DOCCIA – PARETE SOPRAVASCA](#)

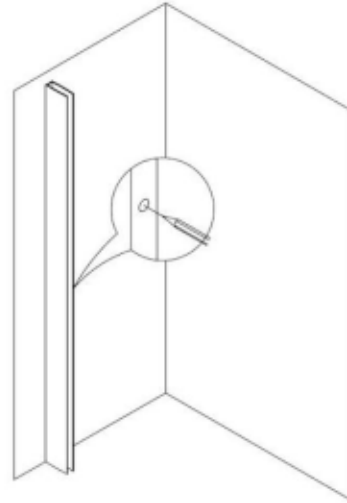
Per richiedere un ricambio o per ricevere assistenza clicca su

[ASSISTENZA IMPORT FOR ME](#)

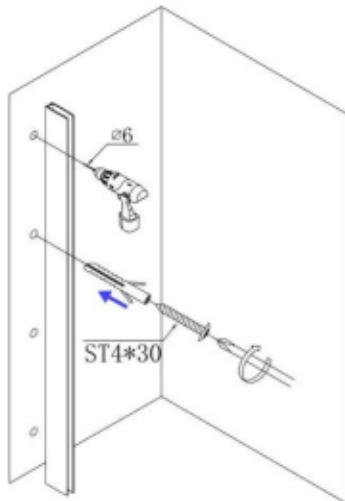
8128-601-PF5  
(800-1200)\*1850mm



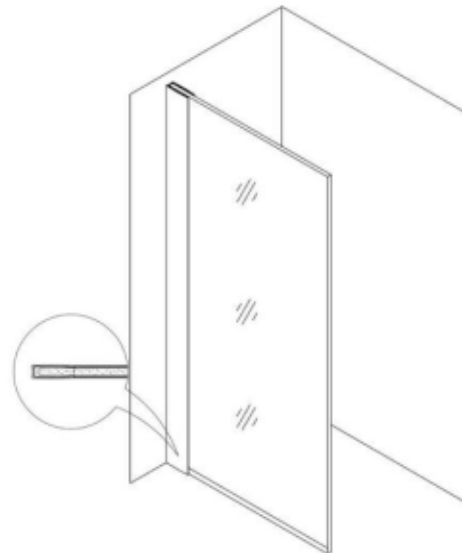
1



2



3



4

