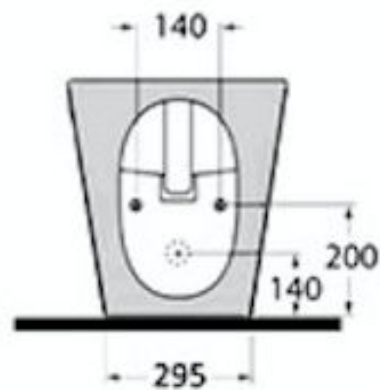
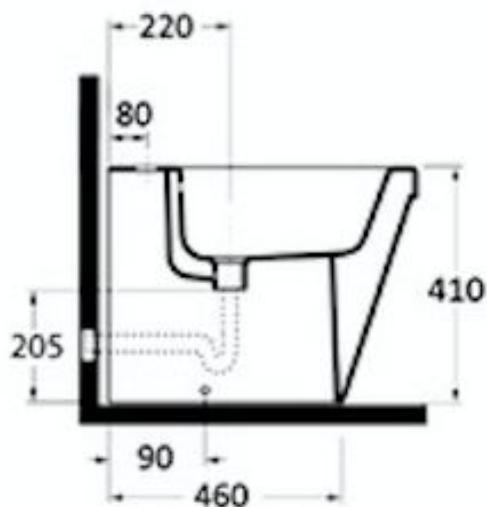
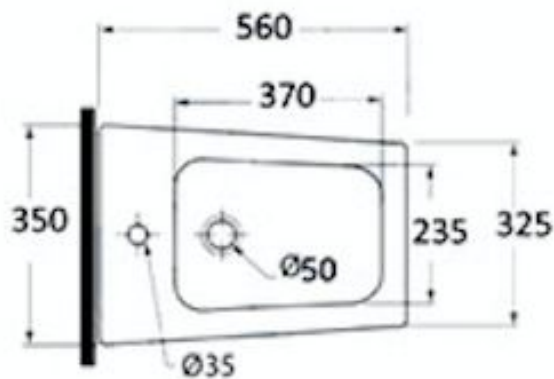


Per visionare tutti i modelli clicca su [SANITARI BAGNO](#)
Per acquistare il Bidet singolo clicca su [BIDET FILO PARETE MINIMAL](#)
Per acquistare la coppia clicca su [SANITARI CON CASSETTA ESTERNA MINIMAL](#)

SANITARI FILO PARETE MODERNI
SCHEMA TECNICO BIDET FILO PARETE MINIMAL





Per maggiori informazioni sui sanitari contattaci al nostro [Servizio Clienti](#)

Per assistenza contattaci al nostro [Ufficio Assistenza](#)

Data di creazione: 28/06/2018

Data di revisione: 01/08/2019

