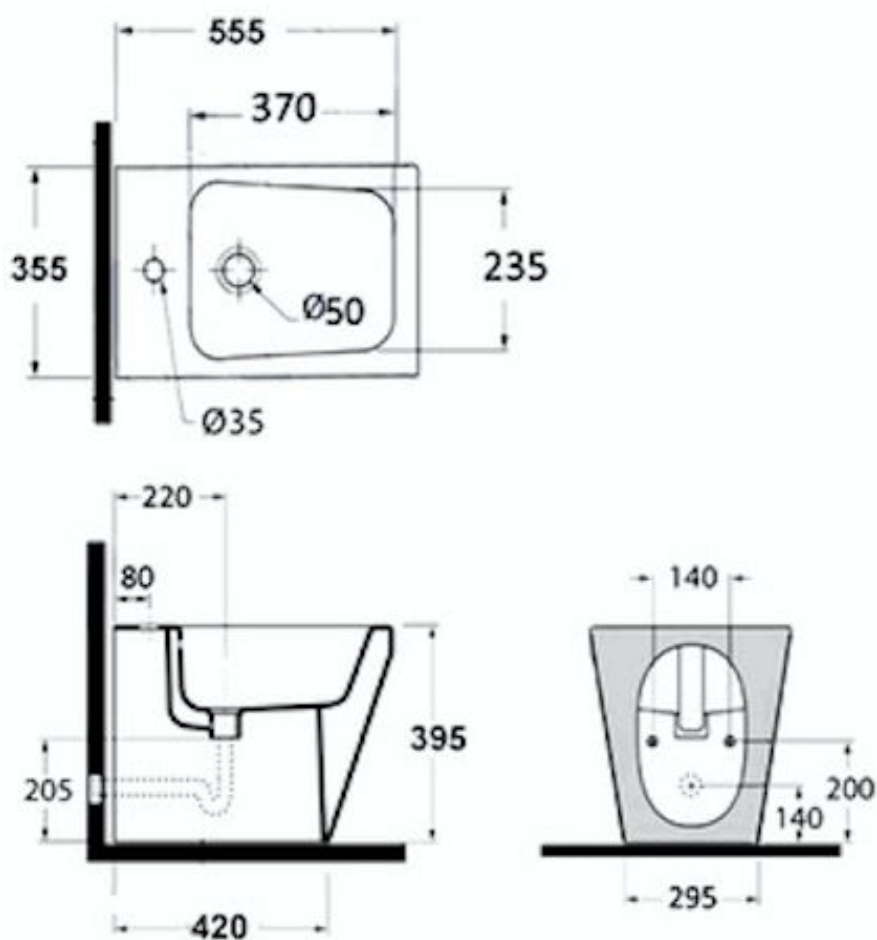


Per visionare tutti i modelli clicca su [SANITARI BAGNO](#)  
Per acquistare il Bidet singolo clicca su [BIDET FILO PARETE SQUARE](#)  
Per acquistare la coppia clicca su [SANITARI FILO PARETE SQUARE](#)

**SANITARI FILO PARETE MODERNI**  
**SCHEMA TECNICO BIDET FILO PARETE SQUARE**





Per maggiori informazioni sui sanitari contattaci al nostro [Servizio Clienti](#)  
Per assistenza contattaci al nostro [Ufficio Assistenza](#)

Data di creazione: 28/06/2018  
Data di revisione: 01/08/2019

