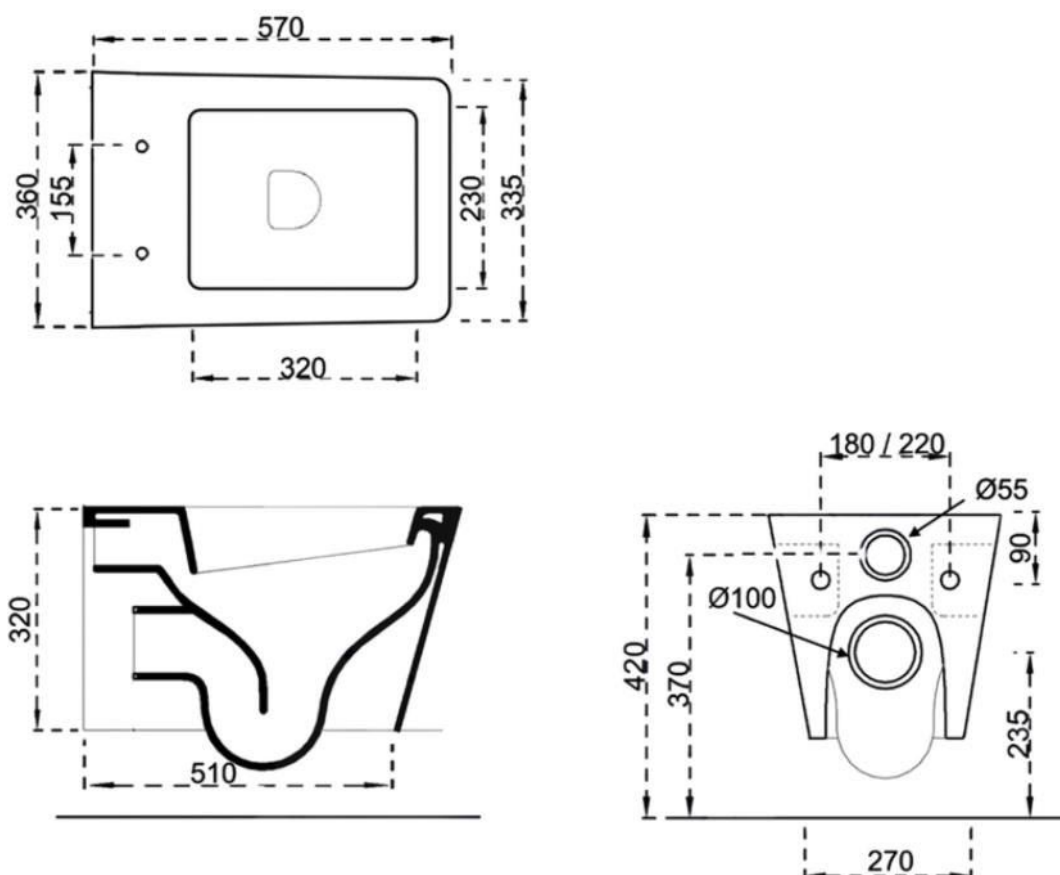


Per visionare tutti i modelli clicca su [SANITARI BAGNO](#)
Per acquistare il WC singolo clicca su [WC SOSPESO MINIMAL](#)
Per acquistare la coppia clicca su [SANITARI SOSPESI MINIMAL](#)

SANITARI SOSPESI MODERNI
SCHEDA TECNICA WC SOSPESO MINIMAL





Per maggiori informazioni sui sanitari contattaci al nostro [Servizio Clienti](#)
Per assistenza contattaci al nostro [Ufficio Assistenza](#)

Data di creazione: 28/06/2018
Data di revisione: 01/08/2019

