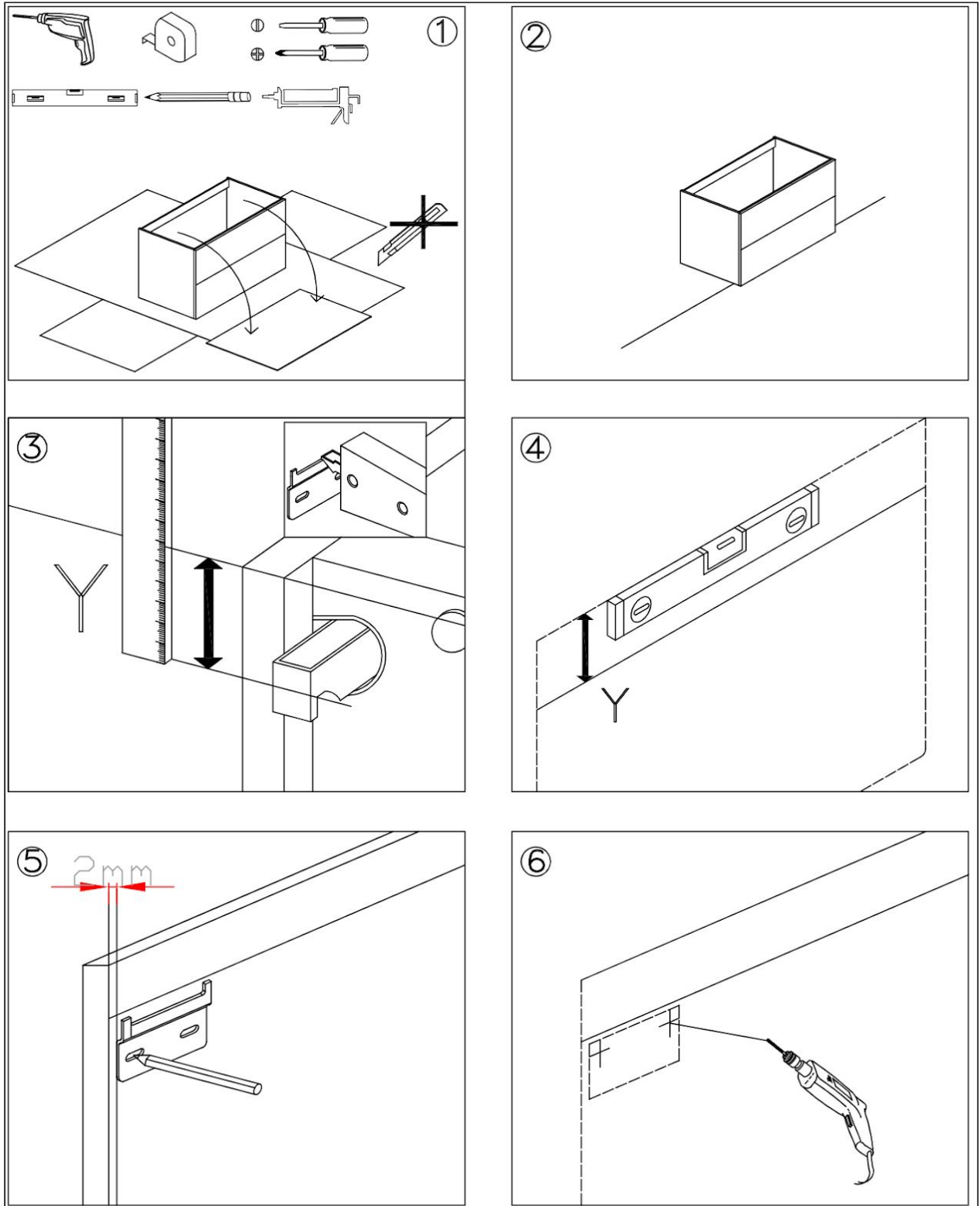
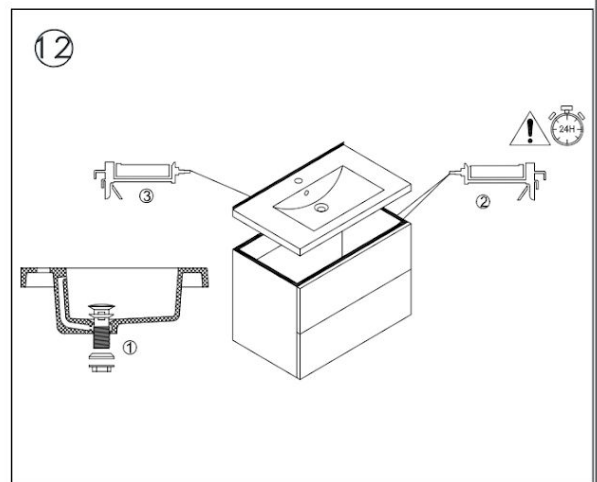
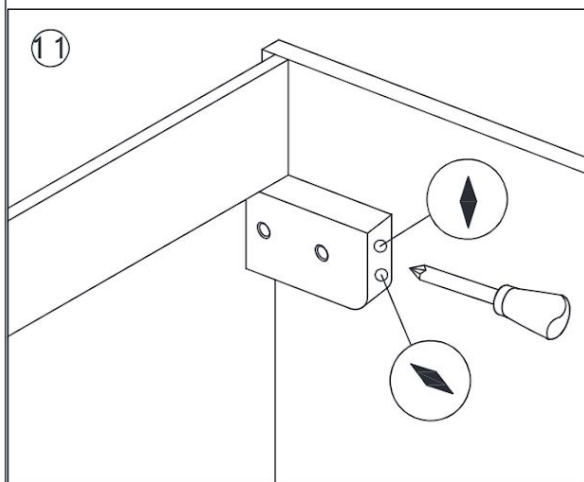
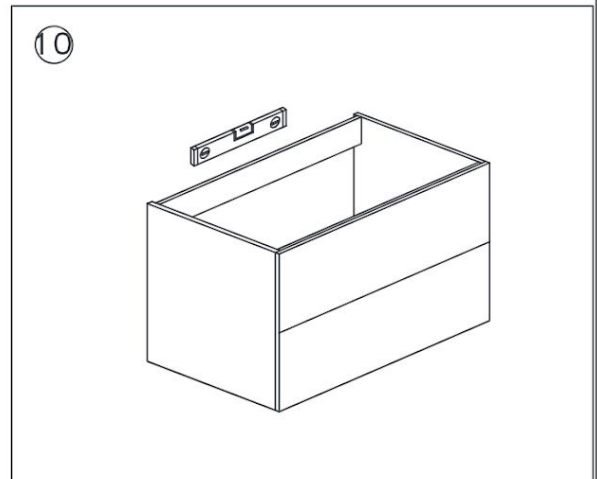
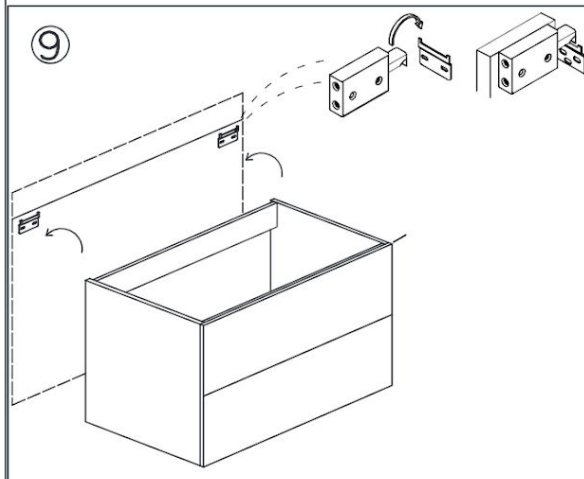
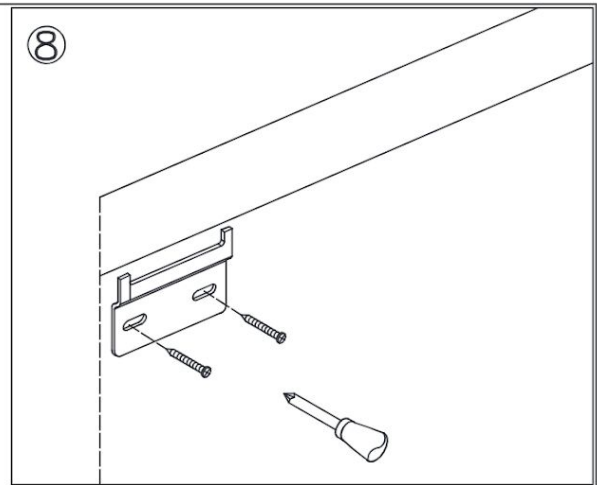
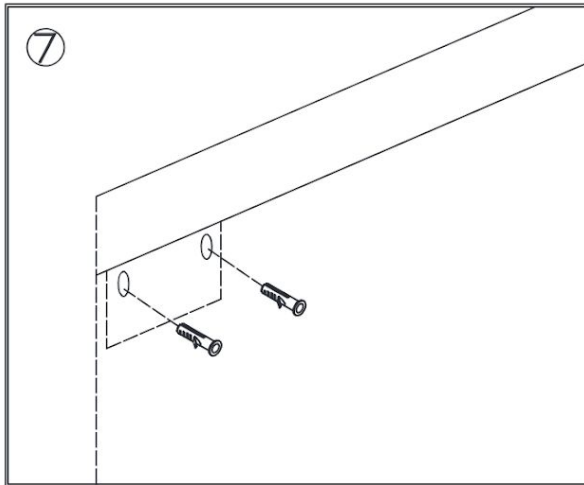


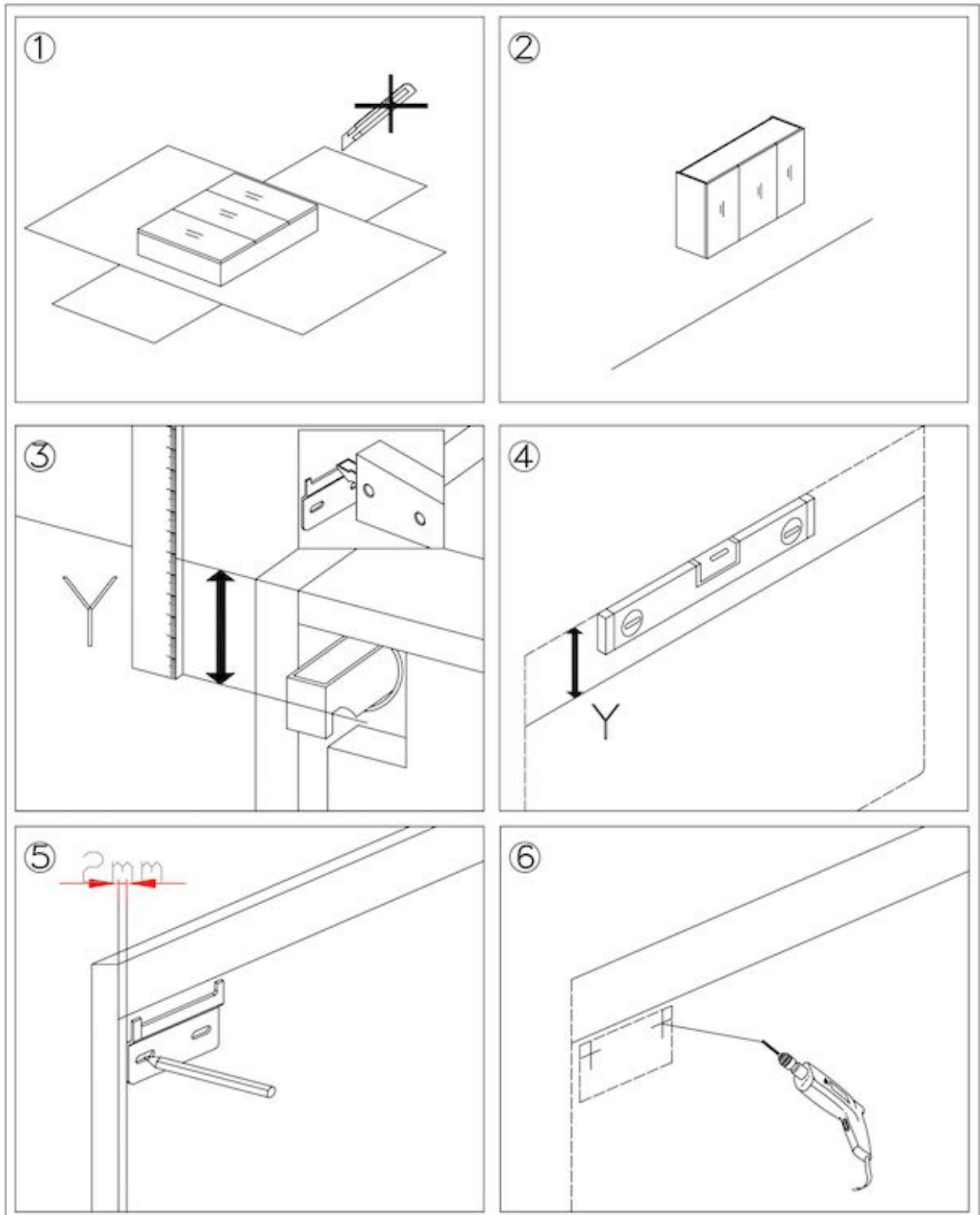
ISTRUZIONI MONTAGGIO MOBILE ARREDO BAGNO



ISTRUZIONI MONTAGGIO MOBILE ARREDO BAGNO



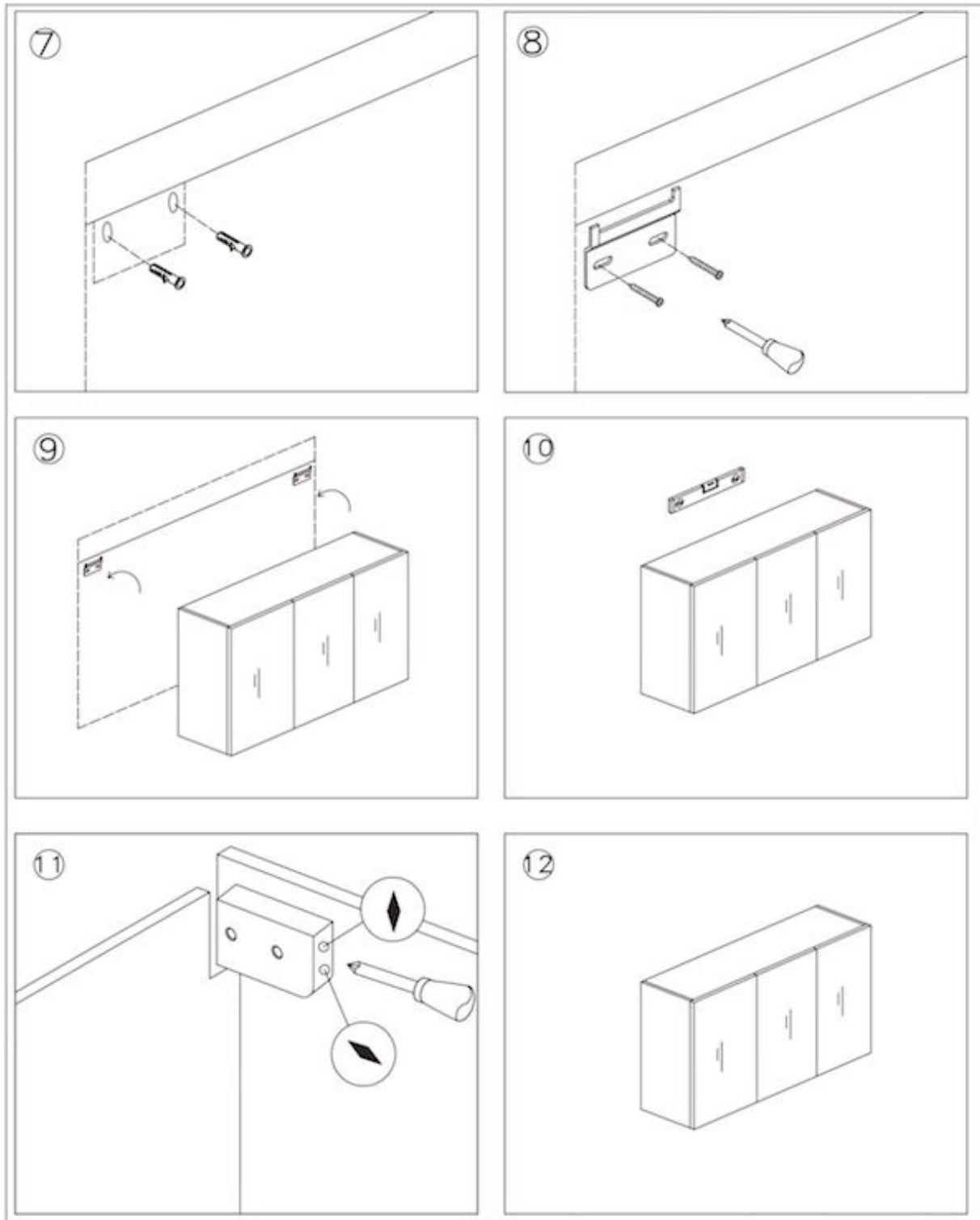
ISTRUZIONI MONTAGGIO SPECCHIO ARREDO BAGNO



Data di creazione: 26/12/2019

Data di revisione: 26/12/2019

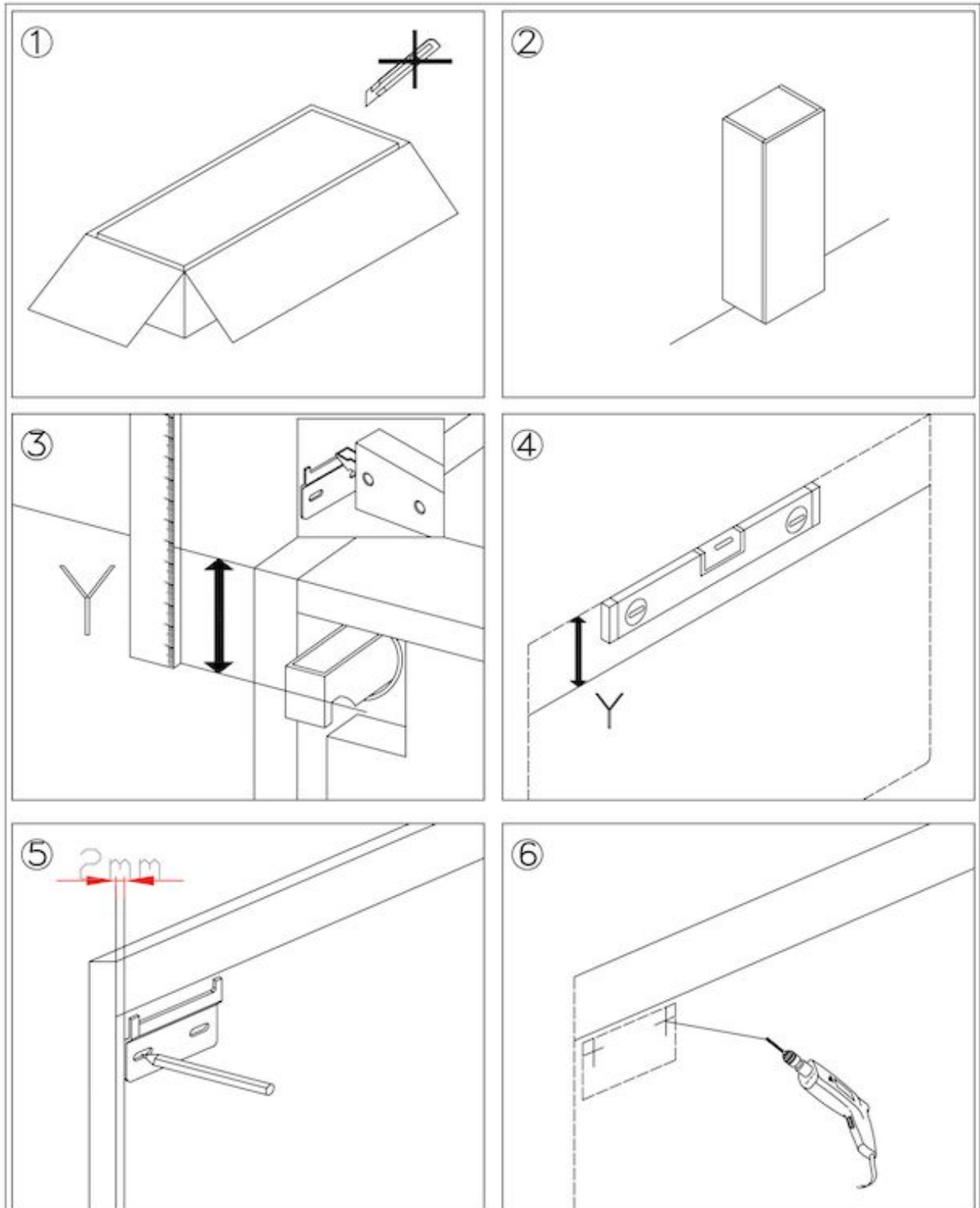
ISTRUZIONI MONTAGGIO SPECCHIO ARREDO BAGNO



Data di creazione: 26/12/2019

Data di revisione: 26/12/2019

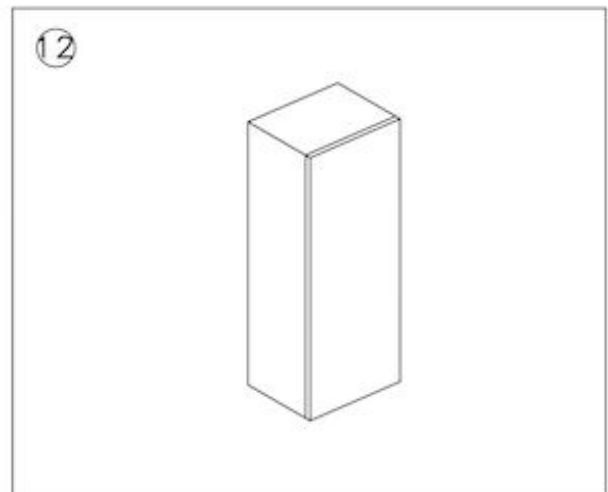
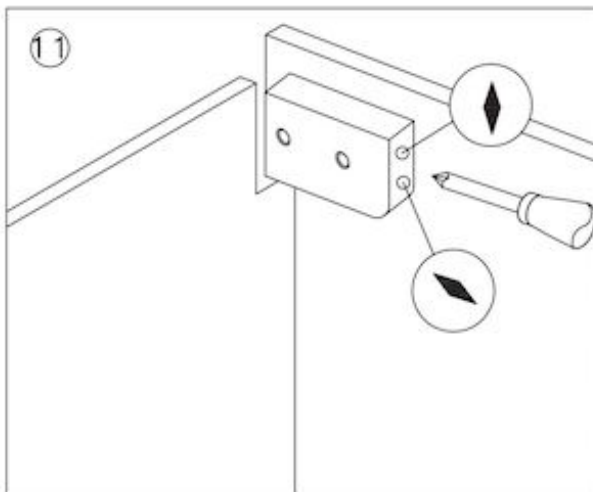
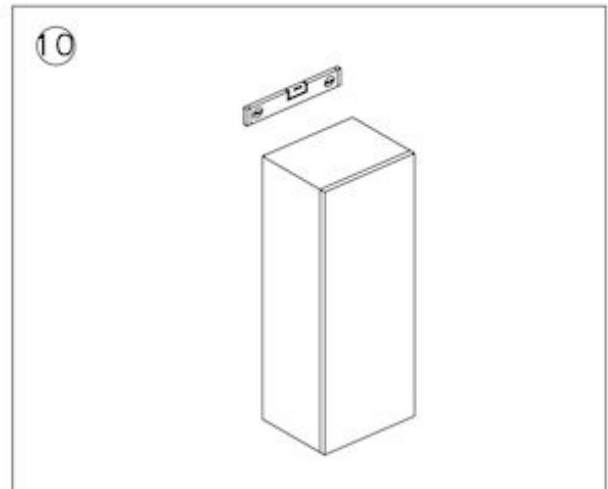
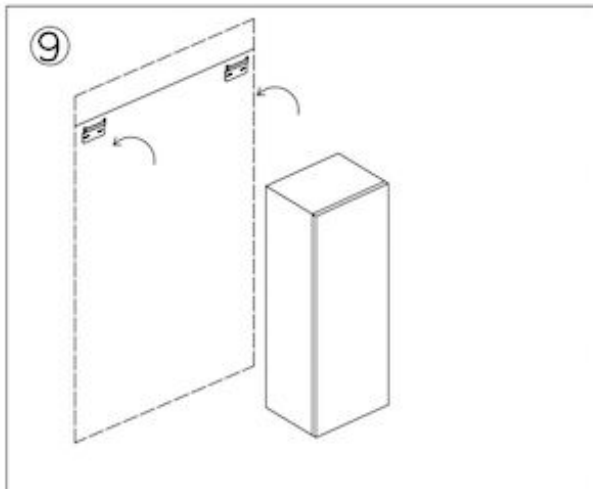
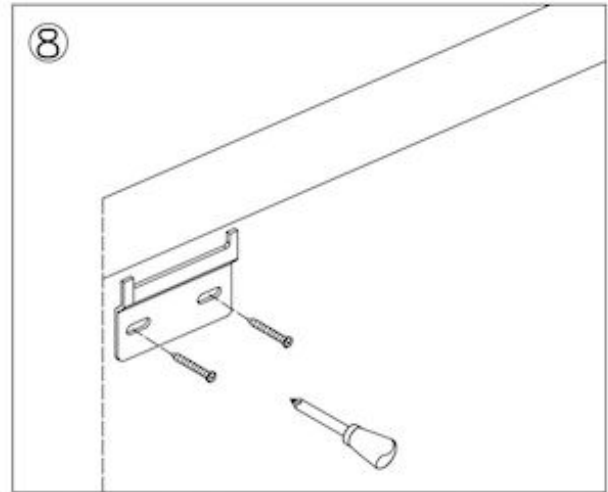
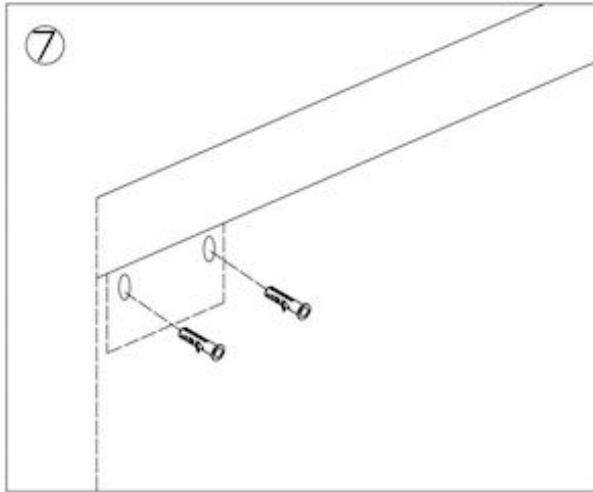
ISTRUZIONI MONTAGGIO COLONNA ARREDO BAGNO (OPZIONALE)



Data di creazione: 26/12/2019

Data di revisione: 26/12/2019

ISTRUZIONI MONTAGGIO COLONNA ARREDO BAGNO
(OPZIONALE)

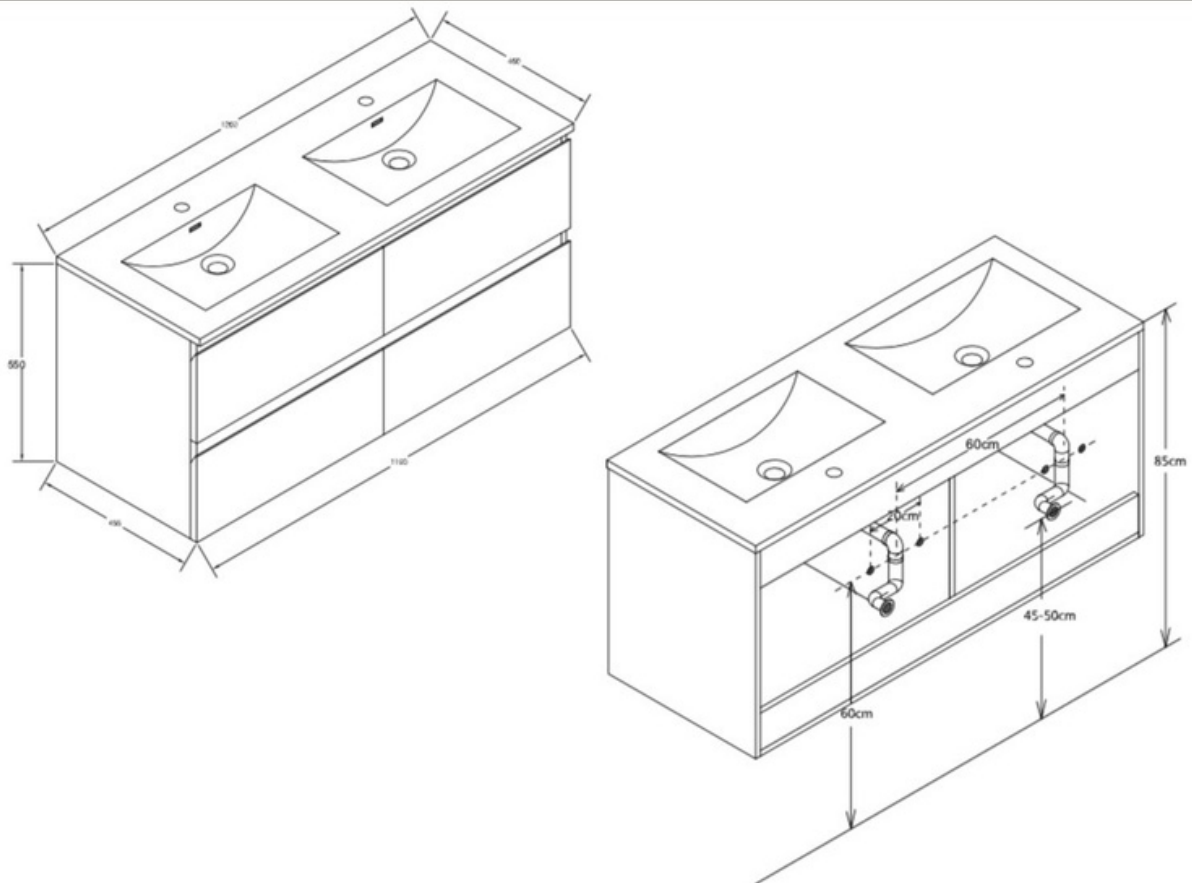


Data di creazione: 26/12/2019

Data di revisione: 26/12/2019

Per visionare tutti i modelli clicca su [Mobili Arredo Bagno](#)
Per maggiori informazioni contattaci al nostro [Servizio Clienti](#)
Per assistenza contattaci al nostro [Ufficio Assistenza](#)

Le immagini sono a puro scopo illustrativo di montaggio.
Per dimensioni, misure, colli e design fare riferimento all'annuncio di vendita e alle foto del prodotto.



NOTA per impianti preesistenti:

Con un raccordo a T è possibile adattare il mobile con un unico scarico, e una unica adduzione acqua calda, acqua fredda.

Data di creazione: 01/12/2021

Data di revisione: 01/12/2021